

THE NEW VALUE FRONTIER



Para Usinagem de Liga
Resistente ao Calor

PR005S
PR015S

Para Usinagem de Liga Resistente ao Calor

PR005S/PR015S

NOVO

Proporcionando Desempenho Estável e Consistente na Usinagem de Ligas Resistentes ao Calor

As propriedades térmicas melhoradas ajudam a reduzir a fratura inesperada e diminuir o desgaste da aresta

Melhor resistência ao desgaste com revestimento MEGACOAT DURO

Os novos designs de quebra-cavaco melhoram a estabilidade da usinagem

De Usinagem Média a Acabamento Quebra-Cavaco SQ

Para Aplicações de Desbaste Quebra-Cavaco SX



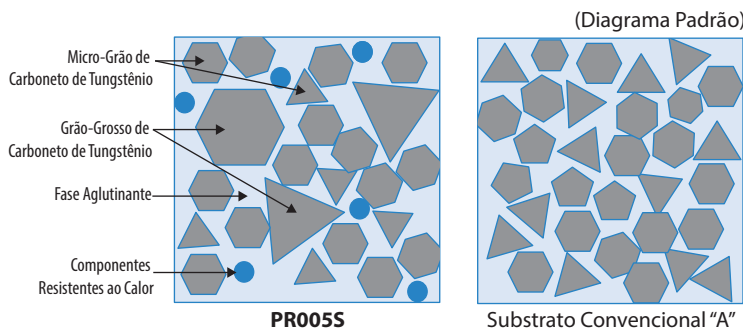
Para Usinagem de Liga Resistente ao Calor

PR005S/PR015S

As Novas Propriedades Térmicas Ajudam a Reduzir a Fratura Inesperada e o Desgaste da Aresta

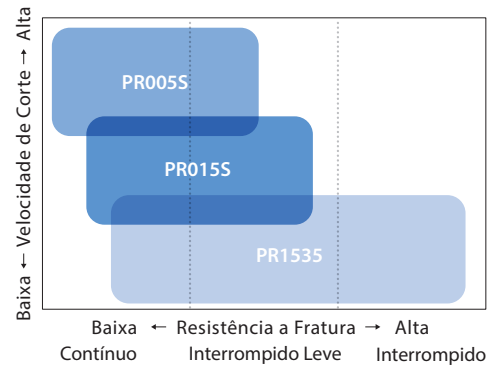
1

O Novo Substrato Ajuda a Reduzir a Fratura Inesperada e o Desgaste de Entalhe



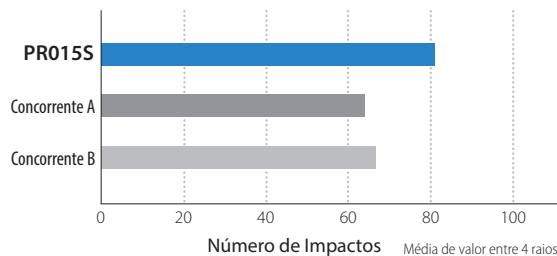
Melhor condutibilidade térmica pela distribuição otimizada de grãos grossos de Carboneto de Tungstênio

Resiste à concentração de calor na aresta de corte para promover uma usinagem estável



PR005S: Revestimento Duro, Resistente ao desgaste para Usinagem de Alta Velocidade
PR015S: Classe de Uso Geral com Excelente Resistência ao Desgaste e Estabilidade

Comparação de Resistência à Fratura (Avaliação Interna)

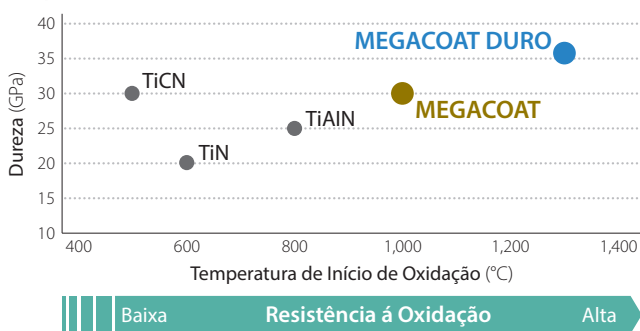


Condições de Corte: Vc = 25 m/min., ap = 1.0 milímetros, f = 0.10 mm/rot., Com refrig.
Tipo CNMG120408 Material: Peça Cilíndrica de Superliga à base de Níquel com 1 Face Plana

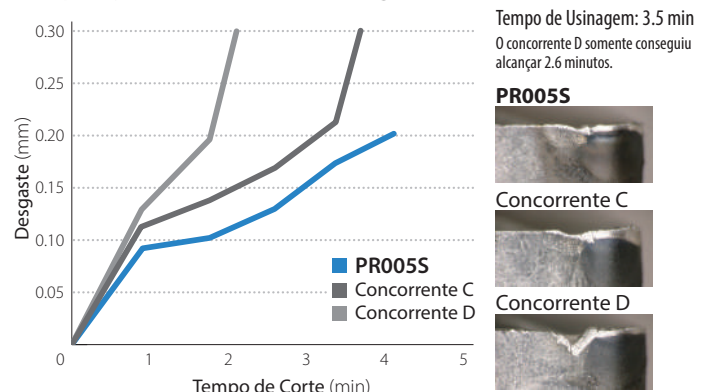
2

Melhor Resistência ao Desgaste com revestimento MEGACOAT DURO

Propriedade da Camada de Revestimento (Avaliação Interna)



Comparação da Resistência ao Desgaste (Avaliação Interna)



Excelente resistência ao desgaste com a alta dureza e resiste a danos nos limites com as propriedades térmicas melhoradas

Condições de Corte: Vc = 60 m/min., ap = 1.0 mm, f = 0.20 mm/rot., Com refrig.
Tipo CNMG120408: Superliga à base de Níquel

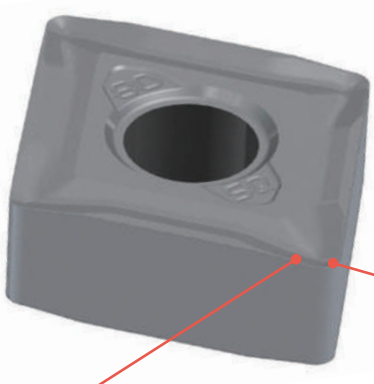
3 Novos Designs de Quebra-Cavaco Melhoram a Estabilidade de Usinagem

Quebra-Cavaco SQ de Média Usinagem a Acabamento

Aumento da Vida útil da Ferramenta e Melhoria da Produtividade no Desbaste Médio ao Acabamento de Ligas Resistentes ao Calor

Design de Dupla face e 4 Cantos

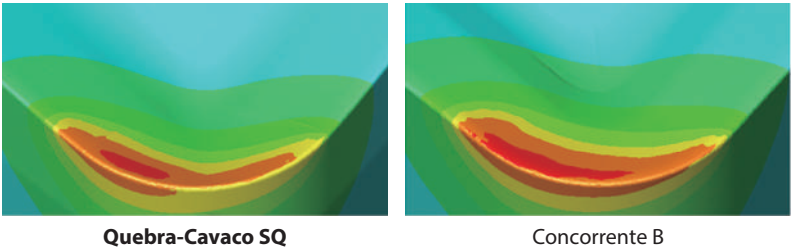
Benefícios do Quebra-Cavaco SQ
 Temperatura Reduzida na Aresta de Corte
 → Vida Útil da Ferramenta Prolongada
 Reduz Rebarbas
 → Vida Útil da Ferramenta Prolongada e Melhorias da Eficiência



O Design Especial da Face Axial Diminui a Temperatura de Corte
 Alcançado o Design Ideal com Tecnologia de Simulação

Aresta de Corte Inclinada
 Inclinada no sentido negativo
 Eficaz para a Eliminação de Rebarbas e Redução de Entalhe

Comparação de Simulação de Temperatura da Aresta (Avaliação Interna)

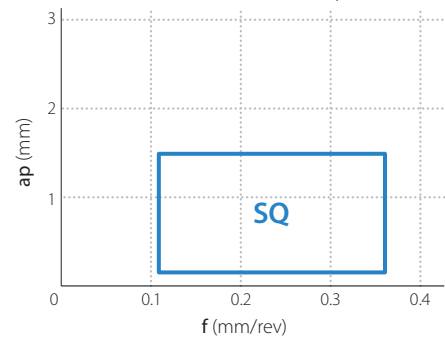


Condições de Corte: Vc = 40 m/min., ap = 1.0 mm, f = 0.15 mm/rot., Com refrig. Tipo CNMG120408 Superliga à base de Níquel

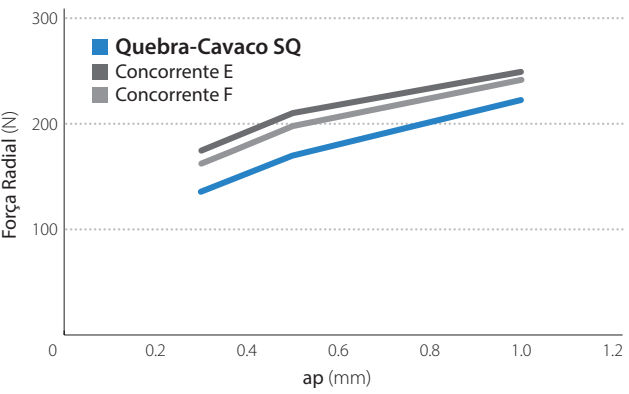
O quebra-cavaco recentemente desenvolvido reduz a temperatura na aresta de corte, melhorando assim a vida útil da ferramenta e a eficiência de usinagem em aplicações de semi-acabamento

Faixa de Quebra-Cavaco Aplicável

(ap Indica a Profundidade Radial de Corte por Lado)
 (Tipo CNMG12)

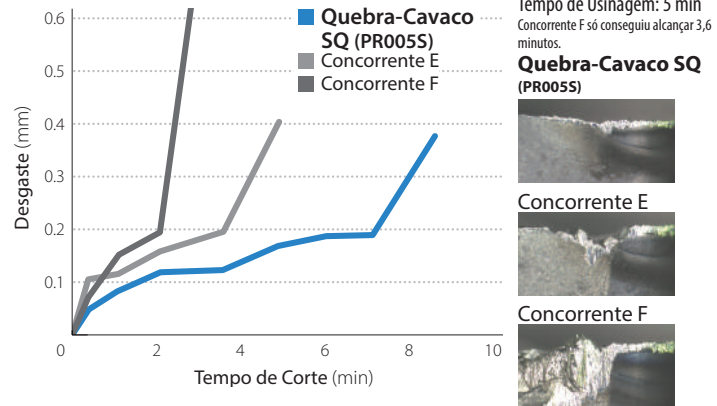


Comparação de Esforço de Corte (Força Radial) (Avaliação Interna)



Condições de Corte: Vc = 40 m/min., f = 0,15 mm/rot., , Com refrig. Tipo CNMG120408, Material: Superliga à base de Níquel

Comparação da Resistência ao Desgaste (Avaliação Interna)

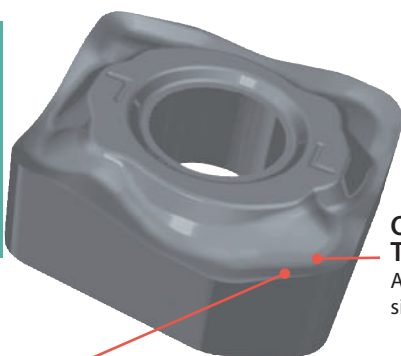


Condições de Corte: Vc = 40 m/min., ap = 1.0 mm, f = 0.20 mm/rot., Com refrig. Tipo CNMG120408 Material: Superliga à base de Níquel

Quebra-Cavaco SX para Desbaste

Eficiência Melhorada para Aplicações de Desbaste em Ligas Resistentes ao Calor

Benefícios do Quebra-Cavaco SX
 Temperatura de Aresta Diminuída
 → Vida Útil da Ferramenta Prolongada
 Elimina a Formação de Rebarba
 → Maiores Profundidades de Corte
 Diminuição das Forças Radiais
 → Elimina a Formação de Rebarba na Aresta e Melhora a Eficiência



Design de lado único e 2 Cantos

O Projeto Inclinado Diminui a Temperatura na Aresta de Corte Alcançado design ideal com tecnologia de simulação CNC

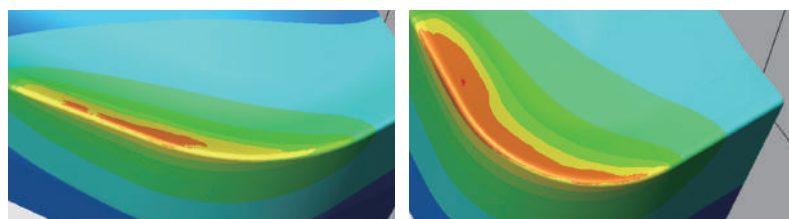
Design Exclusivo de Aresta de Corte (Inserto com Sentido)

- Ângulo Guia de 60 Graus (quando instalado no Porta-Ferramenta)
- Ângulo de Saída de 12 Graus



- Pode ser instalado em porta-ferramentas padrão da Kyocera de 80° (tipo C) trocando o correspondente calço SX
- Inserto com Sentido de Lado Único

Comparação de Simulação da Temperatura da Aresta (Avaliação Interna)



Quebra-Cavaco SX

Concorrente C

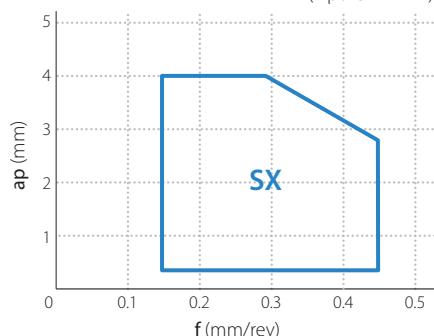
Condições de Corte: Vc = 40 m/min, ap = 2.0 mm, f = 0.25 mm/rot., Peça Com refrig.
 Tipo CNMG120412: Superliga à base de Níquel

O Quebra-Cavaco SX oferece uma vida útil da ferramenta mais longa e eficiência melhorada com seu design exclusivo de aresta de corte e ângulo de saída

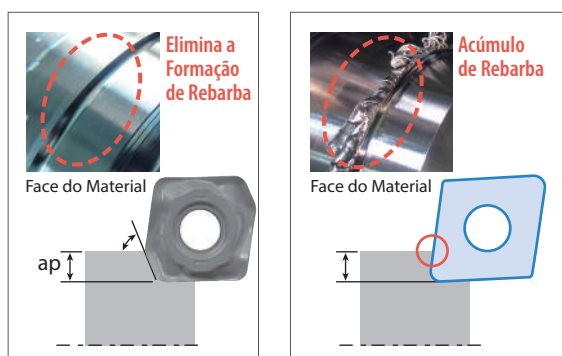
Faixa de Quebra-Cavaco Aplicável

(ap Indica a Profundidade Radial de Corte por Lado)

(Tipo CNMM12)



Comparação de Rebarba (Avaliação Interna)



Quebra-Cavaco SX

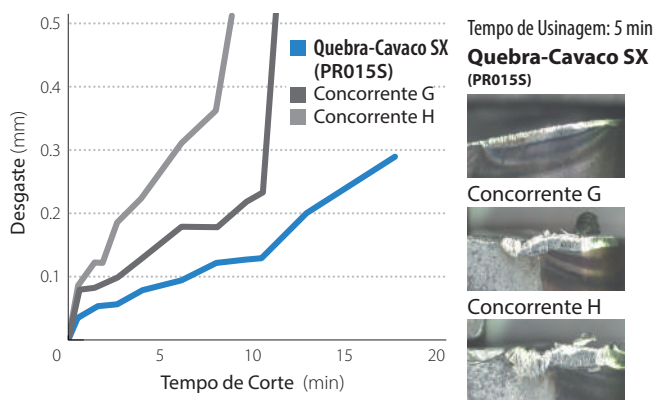
Concorrente D

Condições de Corte: Vc = 40 m/min, ap = 2.0 mm, f = 0.25 mm/rot., Com refrig.
 Tipo CNMG120412 Material: Superliga à base de Níquel

Mesmo em profundidades de corte maiores, o quebra-cavaco SX pode eliminar o acúmulo de rebarba

A profundidade de corte aumentada e a redução do desgaste de entalhe combinam para proporcionar uma maior eficiência de usinagem

Comparação de Resistência ao Desgaste (Avaliação Interna)



Condições de Corte: Vc = 40 m/min, ap = 2.0 milímetros, f = 0.25 mm/rot., CNMM1204XL-SX, Tipo CNMG120412 Com refrig., Após Usinagem de 9.4 min., Material: Superliga à base de Níquel

O Quebra-Cavaco SX e PR015S resistem ao entalhe, desse modo melhorando a vida útil da ferramenta

Cuidados ao Usar o Quebra-Cavaco SX

1. Altura da Aresta de Corte

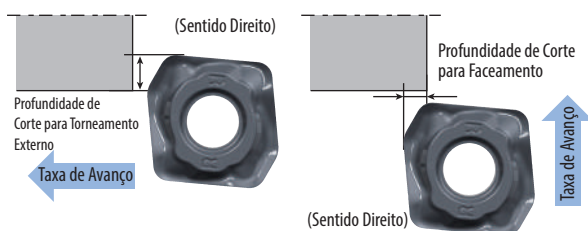
O centro da altura da aresta de corte é inclinado em 60 graus localizado nas partes circulares na imagem abaixo



2. Profundidade de Corte Recomendada

A profundidade de corte recomendada não deve ser maior do que o ângulo guia de 60°; no entanto, maiores profundidades de corte são possíveis

Descrição	Profundidade de Corte Recomendada Torneamento Externo (mm)	Profundidade Máx de Corte (mm)
CNMM1204X ^{R/L} -SX	0.5 - 2.0 - 4.0	2.0
CNMM1606X ^{R/L} -SX	0.5 - 2.5 - 4.5	2.0
CNMM1906X ^{R/L} -SX	0.5 - 3.0 - 5.0	2.5



3. Porta-Ferramenta Aplicável

O inserto do quebra-cavaco SX requer um calço diferente do de insertos padrão. Nenhuma modificação adicional do porta-ferramenta é necessária ao usar os porta-ferramentas aplicáveis da Kyocera

Descrição do Inserto	Porta-Ferramenta Aplicável (Kyocera)	Calço Padrão	Calço para Quebra-Cavaco SX
CNMM1204X ^{R/L} -SX	DCLN ^{R/L} 2020K-12 DCLN ^{R/L} 2525M-12	DC-44	DC-44-C
	PCLN ^{R/L} 2020H-12 PCLN ^{R/L} 2020K-12 PCLN ^{R/L} 2525M-12 PCLN ^{R/L} 3225P-12	LC-42N	LC-42N-C
CNMM1606X ^{R/L} -SX	PCLN ^{R/L} 2525M-16 PCLN ^{R/L} 3232P-16	LC-53N	LC-53N-C
CNMM1906X ^{R/L} -SX	PCLN ^{R/L} 3232P-19	LC-63	LC-63-C

Não é Recomendada para Usinagem de furo

4. A parte não usinada varia com o tamanho do inserto

A parte não usinada é refletida abaixo

Descrição	Qt. Não Cortada (mm)	
	X	Z
CNMM1204X ^{R/L} -SX	4.1	2.9
CNMM1606X ^{R/L} -SX	4.8	3.3
CNMM1906X ^{R/L} -SX	5.4	3.6



5. Faceamento

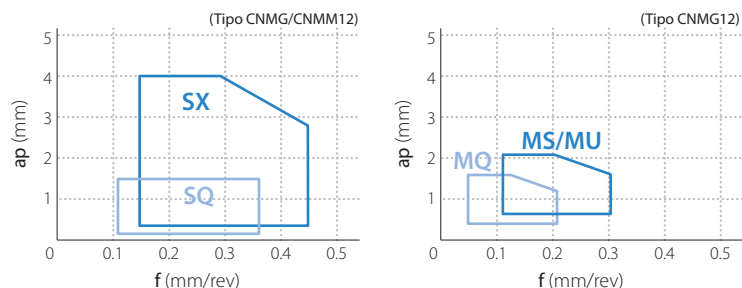
O Faceamento é possível, mas é recomendado o torneamento. A aresta de corte pode cair abaixo do centro em operações de faceamento (A saliência permanece no centro da peça)

Descrição	Volume de Excentricidade no Faceamento (mm)
CNMM1204X ^{R/L} -SX	0.75
CNMM1606X ^{R/L} -SX	0.85
CNMM1906X ^{R/L} -SX	1.05

Condições de Corte Recomendadas

Material	Faixa de Corte	Aplicação	Quebra-Cavaco Recomendado	Classe Recomendada	Min. - Recomendado - Máx.		
					Vc (m/min)	ap (mm)	f (mm/rev)
Liga Resistente ao Calor	Acabamento	Contínuo	MQ	PR005S	30 - 55 - 90	0.2 - 0.3 - 1.0	0.05 - 0.08 - 0.15
		Interrompido		PR015S	25 - 45 - 70	0.2 - 0.5 - 1.0	0.05 - 0.1 - 0.2
	Médio	Contínuo	MU	PR005S	30 - 55 - 90	0.5 - 1.0 - 2.0	0.1 - 0.15 - 0.3
		Interrompido		PR015S	25 - 45 - 70	0.5 - 1.0 - 2.0	0.1 - 0.15 - 0.3
		Contínuo	MS	PR005S	30 - 55 - 90	0.5 - 1.0 - 2.0	0.1 - 0.15 - 0.3
		Interrompido		PR015S	25 - 45 - 70	0.5 - 1.0 - 2.0	0.1 - 0.15 - 0.3
		Contínuo	SQ	PR005S	30 - 55 - 90	0.3 - 0.5 - 1.5	0.1 - 0.17 - 0.35
		Interrompido		PR015S	25 - 45 - 70	0.3 - 0.5 - 1.5	0.1 - 0.17 - 0.35
	Desbaste	Contínuo	SX	PR005S	30 - 55 - 90	0.5 - 2.0 - 4.0	0.15 - 0.3 - 0.45
		Interrompido		PR015S	25 - 45 - 70	0.5 - 2.0 - 4.0	0.15 - 0.3 - 0.45

Faixa de Quebra-Cavaco Aplicável (ap Indica a Profundidade Radial de Corte por Lado)



Itens em Estoque

Formato Formato Inserto com Sentido mostra o Sentido Direito	Descrição	Dimensões (mm)				PRODS	PROTSS
		I.C.	Espessura	Furo	Raio-R (re)		
	CNMG 120404SQ 120408SQ 120412SQ	12.70	4.76	5.16	0.4 0.8 1.2	●	●
	CNMG 160612SQ 160616SQ	15.875	6.35	6.35	1.2 1.6	●	●
	CNMG 190612SQ 190616SQ	19.05	6.35	7.94	1.2 1.6	●	●
	CNMG 120404MQ 120408MQ	12.70	4.76	5.16	0.4 0.8	●	●
	CNMG 120404MS 120408MS 120412MS 120416MS	12.70	4.76	5.16	0.4 0.8 1.2 1.6	●	●
	CNMG 120404MU 120408MU 120412MU	12.70	4.76	5.16	0.4 0.8 1.2	●	●
	CNMG 160608MU 160612MU 160616MU	15.875	6.35	6.35	0.8 1.2 1.6	●	●
	CNMG 190612MU 190616MU	19.05	6.35	7.94	1.2 1.6	●	●
	CNMM 1204X ^{R/L} -SX	12.70	4.42	5.16	-	●	●
	CNMM 1606X ^{R/L} -SX	15.875	5.96	6.35	-	●	●
	CNMM 1906X ^{R/L} -SX	19.05	5.93	7.94	-	●	●
	DNMG 150404SQ 150408SQ 150412SQ	12.70	4.76	5.16	0.4 0.8 1.2	●	●
	DNMG 150604SQ 150608SQ 150612SQ	12.70	6.35	5.16	0.4 0.8 1.2	●	●
	DNMG 150404MQ 150408MQ	12.70	4.76	5.16	0.4 0.8	●	●
	DNMG 150604MQ 150608MQ	12.70	6.35	5.16	0.4 0.8	●	●
	DNMG 150404MS 150408MS 150412MS	12.70	4.76	5.16	0.4 0.8 1.2	●	●
	DNMG 150604MS 150608MS 150612MS	12.70	6.35	5.16	0.4 0.8 1.2	●	●
	DNMG 150404MU 150408MU	12.70	4.76	5.16	0.4 0.8	●	●
	DNMG 150604MU 150608MU	12.70	6.35	5.16	0.4 0.8	●	●

Os insertsos CNMM...XR/L-SX são de um lado com 2 arestas de corte

Formato	Descrição	Dimensões (mm)				PRODS	PROTSS
		I.C.	Espessura	Furo	Raio-R (re)		
	SNMG 120404MQ 120408MQ	12.70	4.76	5.16	0.4 0.8	●	●
	SNMG 120404MS 120408MS 120412MS 120416MS	12.70	4.76	5.16	0.4 0.8 1.2 1.6	●	●
	SNMG 190612MU 190616MU	19.05	6.35	7.94	1.2 1.6	●	●
	TNMG 160404MQ 160408MQ	9.525	4.76	3.81	0.4 0.8	●	●
	TNMG 160404MS 160408MS 160412MS	9.525	4.76	3.81	0.4 0.8 1.2	●	●
	TNMG 160404MU 160408MU	9.525	4.76	3.81	0.4 0.8	●	●
	VNMG 160404MQ 160408MQ	9.525	4.76	3.81	0.4 0.8	●	●
	VNMG 160404MS 160408MS 160412MS	9.525	4.76	3.81	0.4 0.8 1.2	●	●
	VNMG 160404MU 160408MU	9.525	4.76	3.81	0.4 0.8	●	●
	WNMG080404MQ 080408MQ	12.70	4.76	5.16	0.4 0.8	●	●
	WNMG080404MS 080408MS 080412MS	12.70	4.76	5.16	0.4 0.8 1.2	●	●
	WNMG080404MU 080408MU	12.70	4.76	5.16	0.4 0.8	●	●

● Itens Standard



KYOCERA do Brasil Componentes Industriais Ltda.

Rua Yashica, 65 - Jardim Bela Vista - CEP 18016-440 - Sorocaba - SP

Tel: (15) 3227 3800 | ct@kyocera-componentes.com.br | www.kyocera.com.br

É proibida a cópia ou reprodução de qualquer parte deste folheto sem aprovação prévia.

© 2017 KYOCERA do Brasil Componentes Industriais Ltda.

CP409_PT_09/2017